

**Geschirrspülen  
 Undercounter Atmosph.Boiler,  
 Einwandig, Reinig.und Klarspül.Dosierp.  
 Ablaufp.**

**Technisches Datenblatt**

 ARTIKEL # \_\_\_\_\_  
 MODELL # \_\_\_\_\_

NAME # \_\_\_\_\_

SIS # \_\_\_\_\_

AIA # \_\_\_\_\_


**400220 (ELA3G)**

Untertisch-Geschirrspüler mit WASH-SAFE CONTROL, einwandig, eingebaute Ablaufpumpe, Reiniger- und Klarspülmitteldosierung, 3 Phasen, 48K./Std.

### Kurzbeschreibung

**Artikel Nr.** \_\_\_\_\_

Electrolux Professional Untertisch-Geschirrspüler mit Heißwasserspülung, der ein Korb mit den Maßen 500x500mm und WASH SAFE CONTROL verwendet. Die elektrischen 400 Volt Dreiphasenbetrieb 50Hz sein, umrüstbar auf Einphasenbetrieb vor Ort. Die Waschleistung wird durch eine leistungsstarke Waschpumpe, einen großen Waschtank sowie obere und untere rotierende Wascharme gewährleistet. Softstart-Waschpumpe, um versehentliches Zerbrechen von Kristallwaren zu vermeiden. Konstante Nachspültemperatur und -druck werden durch den eingebauten atmosphärischen Boiler und die Nachspül-Verstärkerpumpe gewährleistet. Gerät mit "Wash-Safe Control"-LED-Leuchte. Grünes Licht zeigt an, dass alle gewaschenen Teile richtig gespült wurden. Verbraucht 3 Liter sauberes Wasser pro Nachspülung. Drei automatische Zyklen für verschiedene Arten von Waren. Die ersten beiden Zyklen sind nach ETL-Sanitation zertifiziert, der dritte Zyklus ist speziell für Gläser mit niedrigeren Wasch- und Spültemperaturen. Doppelwandige, isolierte Tür. Konstruktion aus 304 AISI-Edelstahl, einschließlich Tür, Außenverkleidung, Rahmen und Waschtank. Elektronische Steuerung mit Temperaturanzeige. Automatischer Selbstreinigungszyklus. Die Einheit umfasst eine Ablaufpumpe, eine Reinigungsmittel- und eine Klarspülmitteldosierpumpe und ist mit einem Elektrokabel ausgestattet.

### Hauptmerkmale

- Maschine mit Softstart als zusätzlichen Schutz für empfindliches Spülgut.
- Spülsystem mit drehenden Spülarmlen, Hochleistungs-Spülpumpe und Boiler mit großer Kapazität für professionelles Spülen.
- 4-Sekundenpause (variabel) nach dem Spülgang und vor dem Nachspülen sichert, dass kein unreines Wasser auf das saubere Spülgut tropfen kann.
- Voll automatischer Reinigungszyklus verhindert das Risiko von Bakterienvermehrung.
- Einfache Bedienblende mit digitalem Display ermöglicht, Dauer und Temperatur von Spül- und Nachspülzyklen sowie eine genaue Dosierung von Spül- und Nachspülmitteln vor Ort individuell einzustellen, je nach Anforderung des Kunden.
- Service leicht von vorn durchführbar.
- IPX4 Spritzwasserschutz.
- Das effektive Nachspülsystem verbraucht nur 3 l frisches Heißwasser je Korb für eine perfekte Hygienisierung.
- Digitale Anzeige informiert den Betreiber über Zyklusstatus und Temperaturen.
- Modernste elektronische Regelung mit eingebauter Programmierung, Eigendiagnose für den Service und automatischem Innenklarspülzyklus.
- Einzigartige Temperaturverriegelung garantiert die geforderte Wassertemperatur für den Spül- und den Klarspülvorgang.
- Konstante Temperatur von 84 °C während des gesamten Klarspülzyklus, unabhängig von Versorgungsnetz und Wasserdruck.
- Grünes Licht für "Spülsicherheitskontrolle" bestätigt, dass alles korrekt gespült ist.
- Hochleistungs-Luftklappe Klasse A im Wasserzulauf zum Vermeiden, dass Wasser bei plötzlichem Druckabfall zurück ins Netz läuft.
- 3- oder 1-Phasen-Elektroanschluss, vor Ort umstellbar.
- Eingebauter atmosphärischer Boiler, der so dimensioniert ist, dass er das einströmende Wasser für die Desinfektionsspülung auf mindestens 84 °C erhöht. Es ist keine externe Drucksteigerungspumpe erforderlich.
- Eingebaute Spül- und Klarspülmitteldosierer mit automatischem Start- und Dauerladezyklus für perfekte Spülergebnisse bei minimiertem Service und Wartung.
- 75/180/120 Sekunden Zyklen.
- Geprüfte ETL- Hygienisierung in Übereinstimmung mit den NSF-Hygienisier-Standards (Paragraph 7,1).
- Waschkapazität von 48 Körben pro Stunde.

### Konstruktion

- Mit glatten Flächen für leichte Reinigung.
- Boiler aus Chromnickelstahl 1.4301 mit hohem Schweißschutz für mehr Rostschutz.
- Wasserzulaufschlauch aus PVC mit Metallanschlüssen, die gegen hohen Wasserdruck resistent sind.

**Genehmigung:** \_\_\_\_\_

- An der Rückseite ganz durch eine Abdeckplatte geschlossen.
- Elemente mit Trockengeschutz.
- Austauschbare Spül-/Klarspülarne, abschraubbar für leichte Reinigung.
- Boilerablauf erleichtert den Abfluss von stehendem Wasser nach längerer Nutzungspause für höheren Hygienestandard.
- Doppelwandige, isolierte Tür für verringerte Wärmeabgabe.
- Großer Spültank mit gerundeten Ecken, ohne Verrohrung, keine Schmutzecken.
- Eingebaute Ablaufpumpe zum Regeln des Wasserstands im Tank auf max. Höhe von 1 m.
- Großer Tankfilter sammelt Grobe Schmutzpartikel, hält das Spülwasser länger sauber und erwirkt somit bessere Reinigungsergebnisse
- Die Fronttür, der Waschtank und die Tankfilter bestehen aus hochbelastbarem, korrosionsbeständigem Edelstahl AISI 304.

- Halbkorb für Teller PNC 864528
- Halbkorb für Gläser PNC 864529
- Satz mit 4 Besteckbehältern, Kunststoff gelb, für je ca. 15 Besteckteile PNC 865574
- Korb (Kunststoff, gelb) für flache Teller / Untertassen, Fassungsvermögen: 18 Teller, D=240 mm oder 27 Untertassen, D=150 mm PNC 867002
- Korb (Kunststoff, blau) für Tassen / Mokkatassen, Fassungsvermögen: 24 / 48 Tassen PNC 867007
- Kleinteile-Gittereinsatz für Spülkörbe PNC 867016

### Nachhaltigkeit



- Vorinstalliert für HACCP und Energieoptimierung.
- Die doppelte Geschirrkorbführung ermöglicht neben der Standardgröße (500x500 mm) die Verwendung von zwei zusätzlichen Geschirrkörben (435x435 & 435x365 mm)
- Das Gerät ist mit einer Ablaufpumpe, einer Klarspüler- und einer Reinigungsmittelpumpe ausgestattet.

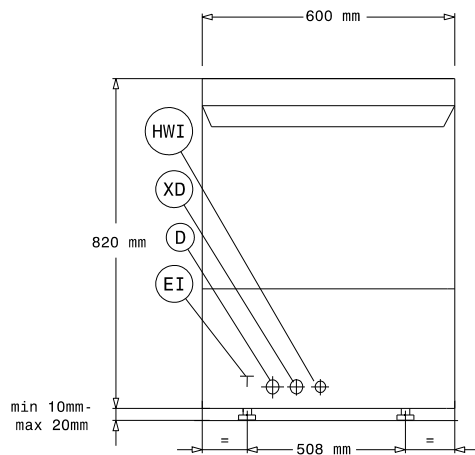
### Serienmäßiges Zubehör

- 1 St. Edelstahl-Tanksieb für einwandige Untertisch-Spülmaschine NUC PNC 864222
- 1 St. Gelber Besteckbehälter PNC 864242
- 1 St. Korb (Kunststoff, gelb) für flache Teller / Untertassen, Fassungsvermögen: 18 Teller, D=240 mm oder 27 Untertassen, D=150 mm PNC 867002

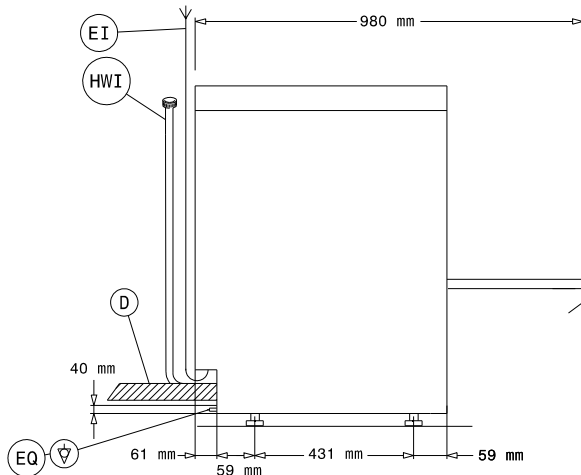
### Optionales Zubehör

- externer Wasserenthärter, manuell, 12-Liter PNC 860412
- Externer Wasserenthärter, automatisch, 8 Liter PNC 860413
- Offenes Untergestell aus Edelstahl mit 2 Korbeinschüben PNC 860418
- Nachrüstkit Spülmittelsensor PNC 864004
- Nachrüstkit Nachspülmittelsensor PNC 864005
- BAUSATZ 4 FLANSCHFÜSSE FÜR UNTERTISCHSPÜLMASCHINEN PNC 864009
- Edelstahl-Zulaufschlauch 2100 mm PNC 864016
- Wasserfilter für Teil-Demineralisierung PNC 864017
- Wasserhärte-Messkit PNC 864050
- Gelber Besteckbehälter PNC 864242
- Wasserfilter für Voll-Demineralisierung PNC 864367
- Umkehrosmoseanlage für Untertisch- und Haubenspülmaschinen mit atmosphärischem Boiler PNC 864388
- Druckminderer für Eintank-Geschirrspülmaschinen PNC 864461
- Universal-Halbkorb PNC 864527

Front

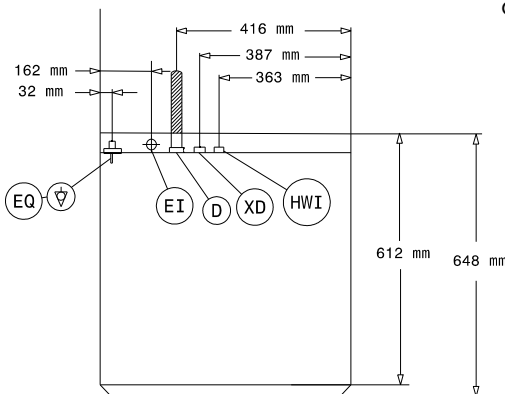


Seite



- D = Ablauf
- EI = Elektroanschluss
- EO = Elektroanschlussdose
- HWI = Warmwasserzulauf
- XD = Spülmittelanschluss
- XR = Klarspülmittelanschluss

oben



## Elektrisch

|                                       |                |                   |
|---------------------------------------|----------------|-------------------|
| <b>Netzspannung:</b>                  | 400220 (ELA3G) | 400 V/3N ph/50 Hz |
| <b>Umstellbar auf:</b>                |                | 230V 1N~; 230V 3~ |
| <b>Installierte Standardleistung*</b> |                | 5.35 kW           |
| <b>Boiler-Heizelemente</b>            |                | 4,5 kW            |
| <b>Tankheizungs-Heizelemente:</b>     |                | 2 kW              |
| <b>Spülpumpengröße:</b>               |                | 0.736 kW          |

## Wasser

|                                   |                           |
|-----------------------------------|---------------------------|
| <b>Druck bar min/max.:</b>        | 0.5-7 bar                 |
| <b>Wasserablaufdimension:</b>     | 40 mm                     |
| <b>Zulaufwasserdruck:</b>         | 7 - 102 psi (0.5 - 7 bar) |
| <b>Tankinhalt (l) Spülzyklus:</b> | 33                        |
| <b>Boilerinhalt (lt):</b>         | 5,8                       |

## Schlüsselinformation

|                                    |                 |
|------------------------------------|-----------------|
| <b>Körbe je Stunde:</b>            | 48              |
| <b>Teller je Stunde:</b>           | 864             |
| <b>Zykluslaufzeiten (sec):</b>     | 75/180/120      |
| <b>Spültemperatur (MIN):</b>       | 75-78°C         |
| <b>Kammerabmessungen - Breite:</b> | 500 mm          |
| <b>Kammerabmessungen - Tiefe:</b>  | 500 mm          |
| <b>Kammerabmessungen - Höhe:</b>   | 330 mm          |
| <b>Nachspültemperatur (MIN):</b>   | 87-90 °C        |
| <b>Außenabmessungen, Länge:</b>    | 600 mm          |
| <b>Außenabmessungen, Tiefe:</b>    | 648 mm          |
| <b>Außenabmessungen, Höhe:</b>     | 820 mm          |
| <b>Verpackungsmaße II (LxBxH):</b> | 740x670x1000 mm |

## Nachhaltigkeit

|  |          |
|--|----------|
| <b>Zulaufwassertemperatur:</b>         | 10-60 °C |
| <b>Wasserverbrauch je Zyklus (lt):</b> | 3        |
| <b>Geräuschpegel:</b>                  | <70 dBA  |